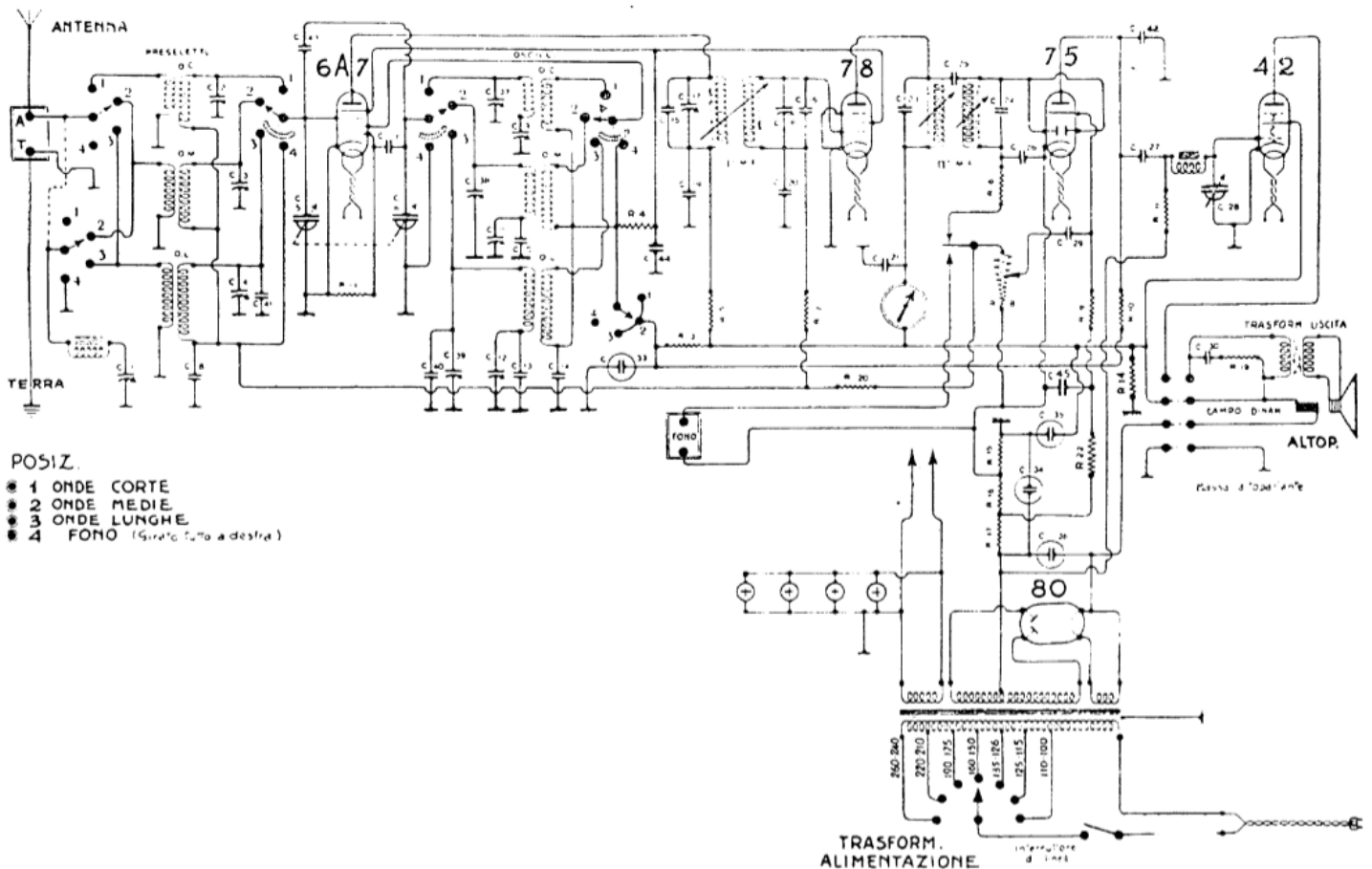


SCHEMA E DATI ELETTRICI DELL'APPARECCHIO RADIO RICEVENTE

« **MERAK** »

DA TAVOLO E CONSOLLE



- POSIZ.
- 1 ONDE CORTE
 - 2 ONDE MEDIE
 - 3 ONDE LUNGHE
 - 4 FONO (Girato tutto a destra)

CONDENSATORI.

C 1	5 ÷ 55 p F.		Nor. 7501
C 2	5 ÷ 55 p F.		Nor. 7501
C 3	4 ÷ 40 p F.		Nor. 7502
C 4	5 ÷ 55 p F.		Nor. 7501
C 5	Variabili		Rd 44/17
C 6	Variabili		Rd 44/17
C 7	64 p F.	mica	Rd 44/267
C 8	50.000 p F.	2 Carte	Nor. 7702/28
C 9	2500 ÷ 4000 p F.	Calit.	Rd 20/335
C 10	280 p F.	mica	Rd 44/399
C 11	5 ÷ 55 p F.		Nor. 7501
C 12	5 ÷ 55 p F.		Nor. 7501
C 13	100 p F.	mica	Rd 44/268
C 14	50.000 p F.	3 Carte	Nor. 7703/28
C 15	160 p F.	mica	Nor. 7812/4
C 16	80 p F.	mica	Nor. 7805/10
C 17	5 ÷ 55 p F.		Nor. 7501 B
C 18	5 ÷ 55 p F.		Nor. 7501 B
C 19	50.000 p F.	3 Carte	Rd 40/146
C 20	50.00 p F.	2 Carte	Nor. 7702/28
C 21	0,25 MF	3 Carte	Nor. 7703/35
C 23	150 p F.	mica	Rd 44/404
C 24	180 p F.	mica	Rd 44/404
C 25	1,4 p F.	Trolitul	Rd 44/405
C 26	100 p F.	mica	Rd 32/381
C 27	10.000 p F.	4 Carte	Nor. 7704/21
C 28	1000 p F.	Variab. (tono)	Rd 35/504
C 29	2500 p F.	4 Carte	Nor. 7704/15
C 30	16.000 p F.	3 Carte	Nor. 7703/23
C 33	8 MF	Eletttr.	Rd 35/574
C 34	25 MF		Rd 35/580

C 35	16 MF		Rd 35/574
C 36	8 MF		Rd 35/574
C 37	4 ÷ 40 p F.		Nor. 7502
C 38	5 ÷ 55 p F.		Nor. 7501
C 39	5 ÷ 55 p F.		Nor. 7501
C 40	64 p F.	mica	Rd 44/267
C 41	50 p F.	mica	Rd 44/400
C 42	160 p F.	mica	Rd 44/345
C 43	1,5 p F.	Trolitul	Rd 44/405
C 44	0,1 M. F.	3 Carte	Nor. 7703/31
C 45	0,25 M. F.	2 Carte	Nor. 7702/35

RESISTENZE.

R 1	50.000 Ω	1/2 W.	Rd 9/272
R 3	8.000 Ω	1 W.	Rd 9/276
R 4	16.000 Ω	1/2 W.	
R 5	2.000 Ω	1/2 W.	Rd 9/275
R 6	50.000 Ω	1/3 W.	Rd 32/313
R 7	0,1 Ω	1/2 W.	Rd 35/614
R 8	320.000 Ω	Regol. vol.	Rd 44/287
R 9	2 M Ω	1/2 W.	Rd 9/278
R 10	0,20 M Ω	1/2 W.	St. 305/271
R 11	0,5 M Ω	1/2 W.	Rd 9/279
R 14	25.000 Ω	1/3 W.	Rd 44/262
R 15	50 Ω	1/2 W. ± B %	Rd 35/616
R 16	22 Ω	1/2 W. ± 6 %	Rd 44/264
R 17	200 Ω	1/2 W. ± 6 %	Rd 35/615
R 19	10.000 Ω	1/2 W.	Rd 22/215
R 20	2 M Ω	1/2 W.	Rd 9/278
R 22	0,20 M Ω	1/2 W.	Nor. 8055/44